



'ОСОБЫЕ МОМЕНТЫ
НА СВЕЖЕМ ВОЗДУХЕ'
'ROYAL COLLECTION'




ROYALTENT

DESIGN & PRODUCTION
INSPIRED BY ANTON ZHIMERIN

Восхищаюсь мастерством и талантом RoyalTent в производстве и установке пергол, их тщательным подходом к деталям и способностью воплощать сложные идеи. Их надежность, профессионализм и стремление к совершенству делают каждое сотрудничество приятным. Создавая не просто перголы, а истинные шедевры, добавляющие элегантность любому пространству, RoyalTent заслуживают моих самых высоких рекомендаций.

Мариана Турбина
основатель Академии дизайна и ремонта



КАТАЛОГ 'ROYAL COLLECTION'

WHEN BEING OUTSIDE IS A PART OF DAILY LIFE

Климатические системы перекрытий

- 1.1 Биоклиматические перголы
- 1.2 Тентовые перголы
- 1.3 Системы Зимний сад

Системы остекления

- 2.1 Система остекления гильотина
- 2.2 Система остекления слайдер



БИОКЛИМАТИЧЕСКАЯ ПЕРГОЛА

КОНСТРУКЦИОННЫЕ ОСОБЕННОСТИ И ПРЕИМУЩЕСТВА

Биоклиматическая система перекрытия - премиальная конструкция для успешного бизнеса или для дорогостоящего участка.

Это лучшее решение, включающее в себя все современные технологии, роскошный внешний вид и высокую прочность.

Конструкция идеально подойдет для расширения домашнего пространства, организации зоны-барбекю, перекрытия для бассейна, отдельно стоящего пространства для летнего отдыха, ресторанного двора или демонстрации городских пейзажей на крыше ресторана.



БИОКЛИМАТИЧЕСКАЯ ПЕРГОЛА

КОНСТРУКЦИОННЫЕ ОСОБЕННОСТИ И ПРЕИМУЩЕСТВА

Биоклиматическая система - наиболее прочная конструкция в линейке.
Крыша перголы выдерживает нагрузки **до 50 кг** на квадратный метр.

В конструкцию встроена система отвода дождевой воды, позволяющая снижать нагрузку на каркас и сливать жидкость через желоба в нижней части ног системы перекрытий.

Алюминиевые ламели способны вращаться **до 90 градусов** и смещаться до полного открытия крыши.

Мотор французской компании **Somfy**, приводящий в движение систему открытия крыши, работает практически бесшумно и не требует обслуживания длительное время.



БИОКЛИМАТИЧЕСКАЯ ПЕРГОЛА

КОНСТРУКЦИОННЫЕ ОСОБЕННОСТИ И ПРЕИМУЩЕСТВА

В пергольной системе используется диодное освещение от компании **Samsung**, создающее цельный контур по периметру крыши. Такое решение обеспечивает равномерное распределение света, и позволяет выбрать AMBIENTную подсветку из всего спектра **RGB**.

Биоклиматическая пергола - самая сложная и функциональная конструкция.

Крыша из ламелей, в отличие от тентовой, не требует ухода, а более прочная конструкция позволяет не беспокоиться об уборке снега.

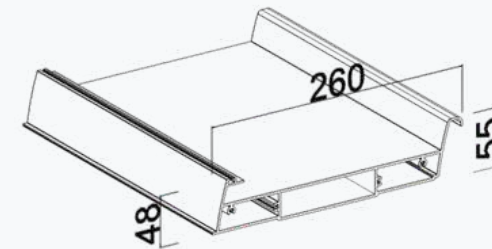


БИОКЛИМАТИЧЕСКАЯ ПЕРГОЛА

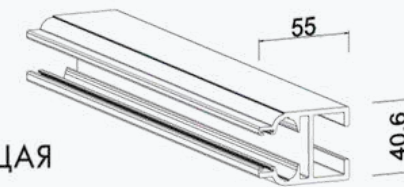
ОСНОВНЫЕ ДЕТАЛИ БИОКЛИМАТИЧЕСКОЙ ПЕРГОЛЫ



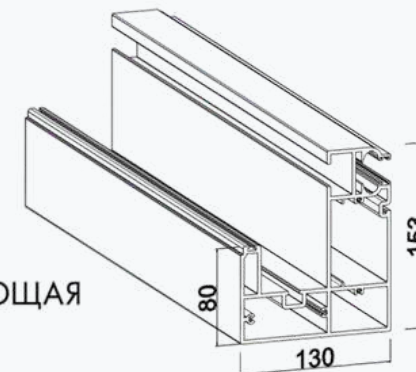
GU 1001
ЛАМЕЛЬ



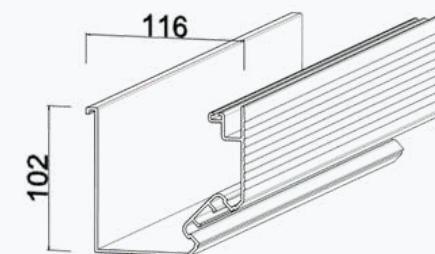
GU 1004
НАПРАВЛЯЮЩАЯ
ПОМПЫ



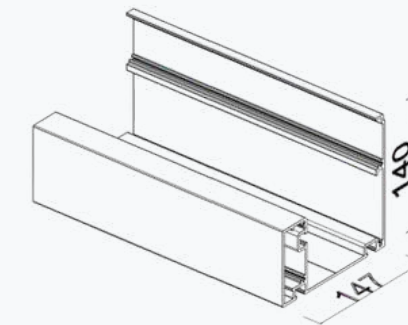
GU 1002
НАПРАВЛЯЮЩАЯ



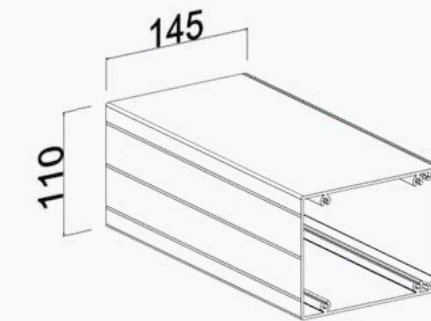
GU 1006
МАЛЫЙ
ЖЕЛОБ



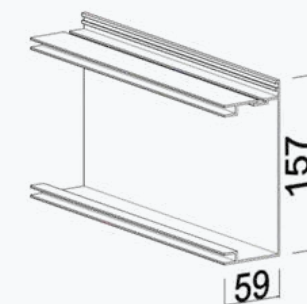
GU 1005
БОЛЬШОЙ
ЖЕЛОБ



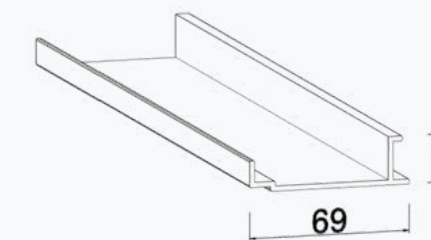
GU 1008
КОЛОННА



GU 1010
МОТОРБОКС



GU 1003
КОРПУС ВОДОСТОЧНОГО
ЖЕЛОБА



БИОКЛИМАТИЧЕСКАЯ ПЕРГОЛА

ТИПЫ КОНСТРУКЦИЙ

1 Отдельно стоящая пергола с горизонтальными ламелями

2 Прилегающая к стене пергола с горизонтальными ламелями

3 Прилегающая к двум стенам пергола с горизонтальными ламелями

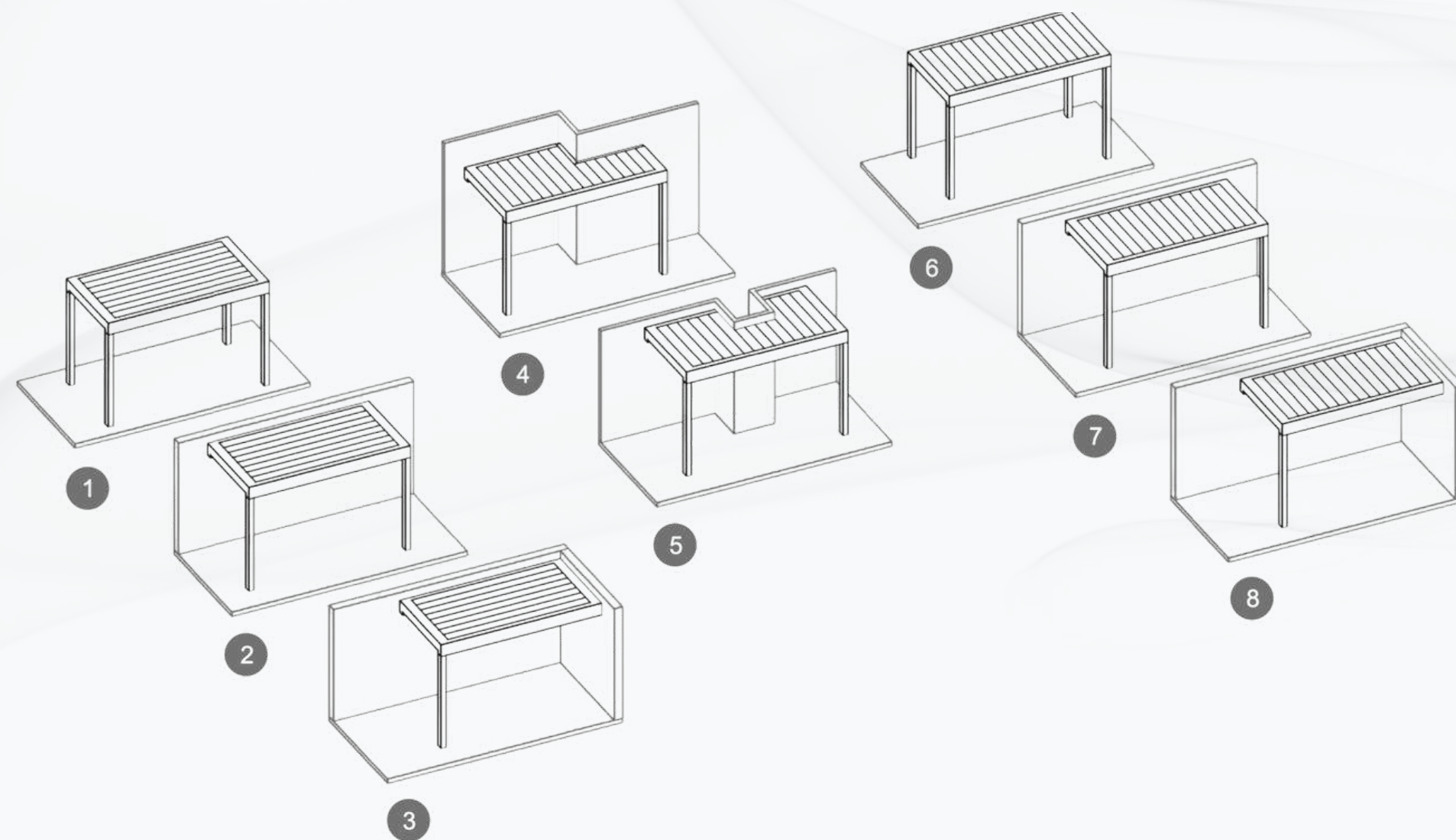
4 Обхватывающая стену пергола с вертикальными ламелями

5 Обхватывающая стены пергола с вертикальными ламелями

6 Отдельно стоящая пергола с вертикальными ламелями

7 Прилегающая к стене пергола с вертикальными ламелями

8 Прилегающая к двум стенам пергола с вертикальными ламелями



ТЕНТОВАЯ ПЕРГОЛА

1.2

КОНСТРУКЦИОННЫЕ ОСОБЕННОСТИ И ПРЕИМУЩЕСТВА

Тентовая пергола отличное решение для обеспечения комфортного отдыха как для гостей заведений, так и для загородных домов.

Различные типы конструкции позволяют использовать ее, как веранду для ресторана и кафе, пространство для барбекю, террасу, прилегающую к дому или перекрытие для бассейна, способное защищать от непогоды или солнечного воздействия.

Тентовая пергольная система отличается простотой в производстве и установке, что сокращает сроки ее производства и снижает стоимость, в сравнении с другими типами систем перекрытия.



ТЕНТОВАЯ ПЕРГОЛА

КОНСТРУКЦИОННЫЕ ОСОБЕННОСТИ И ПРЕИМУЩЕСТВА

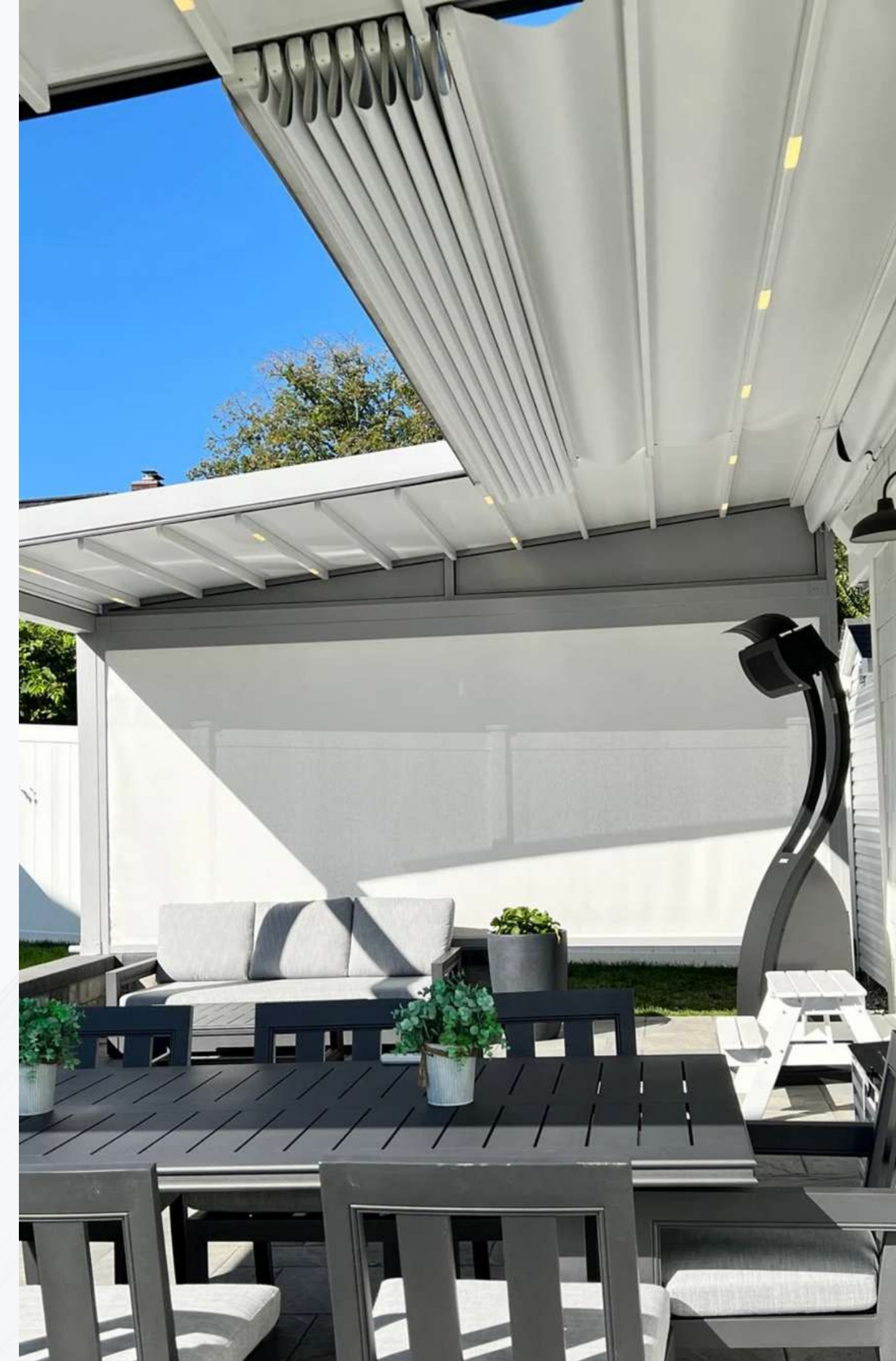
Тентовая пергольная система включает в себя ряд технологических решений, позволяющих использовать ее в любых погодных условиях, даже в рамках сурового российского климата.

В конструкции применяется тент высокого качества от французской компании **Serge Ferrari** с высоким допуском огнеупорности.

Мотор французской компании **Somfy**, приводящий в движение систему открытия крыши, работает практически бесшумно, а также не требует обслуживания длительное время.

Система освещения от компании **Samsung** устанавливается в пергольную систему по умолчанию.

В конструкцию встроена система отвода дождевой воды, позволяющая снижать нагрузку на каркас и сливать жидкость в желобах в нижней части ног системы перекрытий.



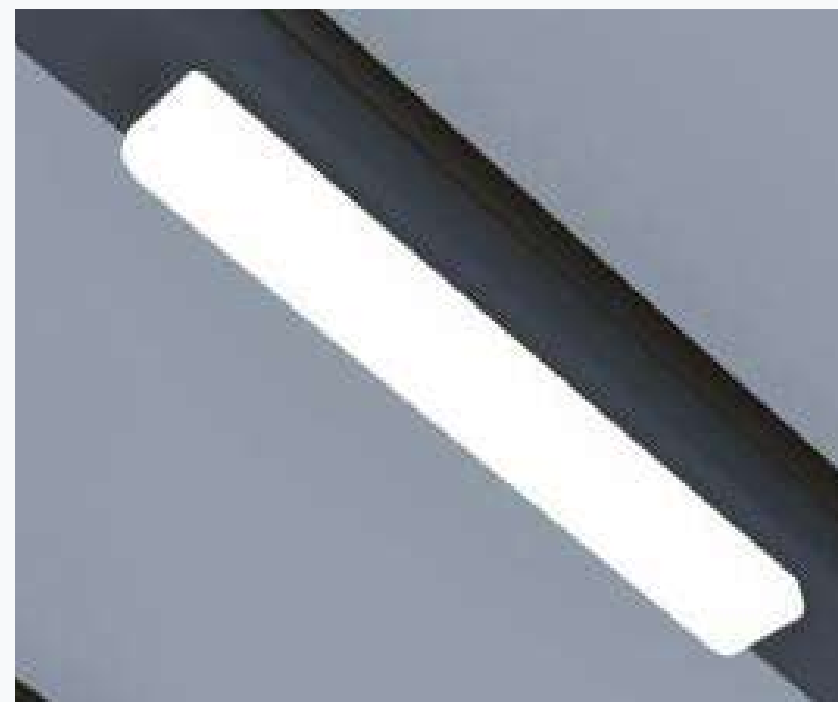
ТЕНТОВАЯ ПЕРГОЛА

ТЕХНИЧЕСКАЯ ИНФОРМАЦИЯ



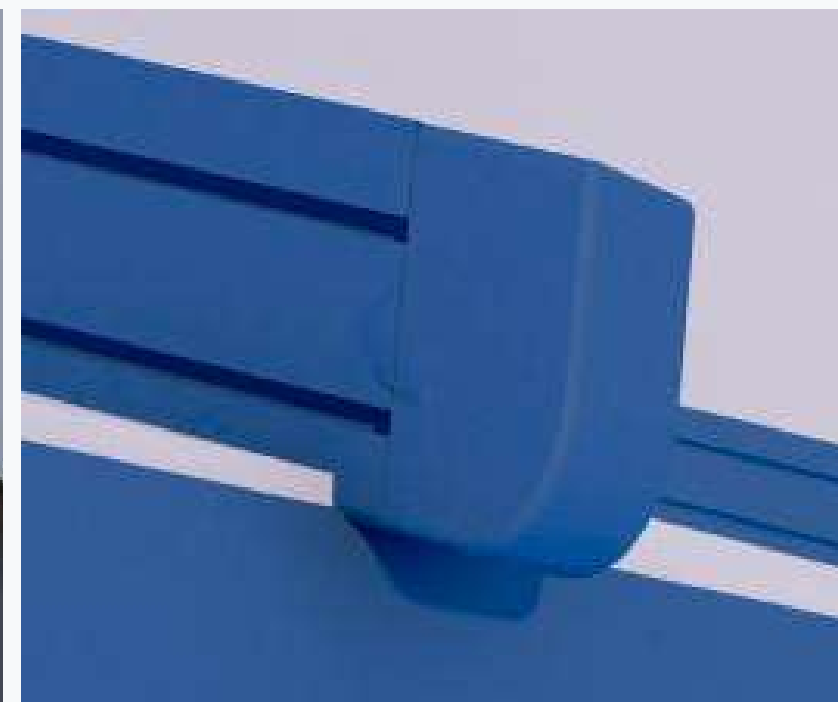
ТКАНЕВЫЙ РОЛИК

Обеспечивает бесшумное движение ткани по рельсам.
Изготавливается из полиамида, обладающего высокой прочностью.



ОСВЕЩЕНИЕ

24-вольтное светодиодное освещение (700 люмен - 3000 кельвинов дневного света) от компании Samsung интегрируется в рельсовую навесную систему.



ЗАГЛУШКА НАПРАВЛЯЮЩИХ

Обеспечивает закрытие передних концов рельсов, используемых в пергольной системе.



БОКОВАЯ КРЫШКА МОТОРБОКСА

Боковая крышка двигателя - моторбокса (трубы мотора), скрывая механические части, обеспечивает целостный вид системы.

ТЕНТОВАЯ ПЕРГОЛА

ТЕХНИЧЕСКАЯ ИНФОРМАЦИЯ



ЗАЩИТНЫЙ КОЗЫРЕК

Защищает соединительные аппараты перголы от воздействия неблагоприятных погодных условий и внешних факторов, а также собранную ткань в закрытом положении крыши.



БОКОВАЯ КРЫШКА ДОЖДЕВОГО ЖЕЛОБА

Используется для предотвращения перелива воды и является эстетичным продолжением конструкции.



СБРОС ВОДЫ

Осуществляется через желоб, встроенный в алюминиевый профиль.

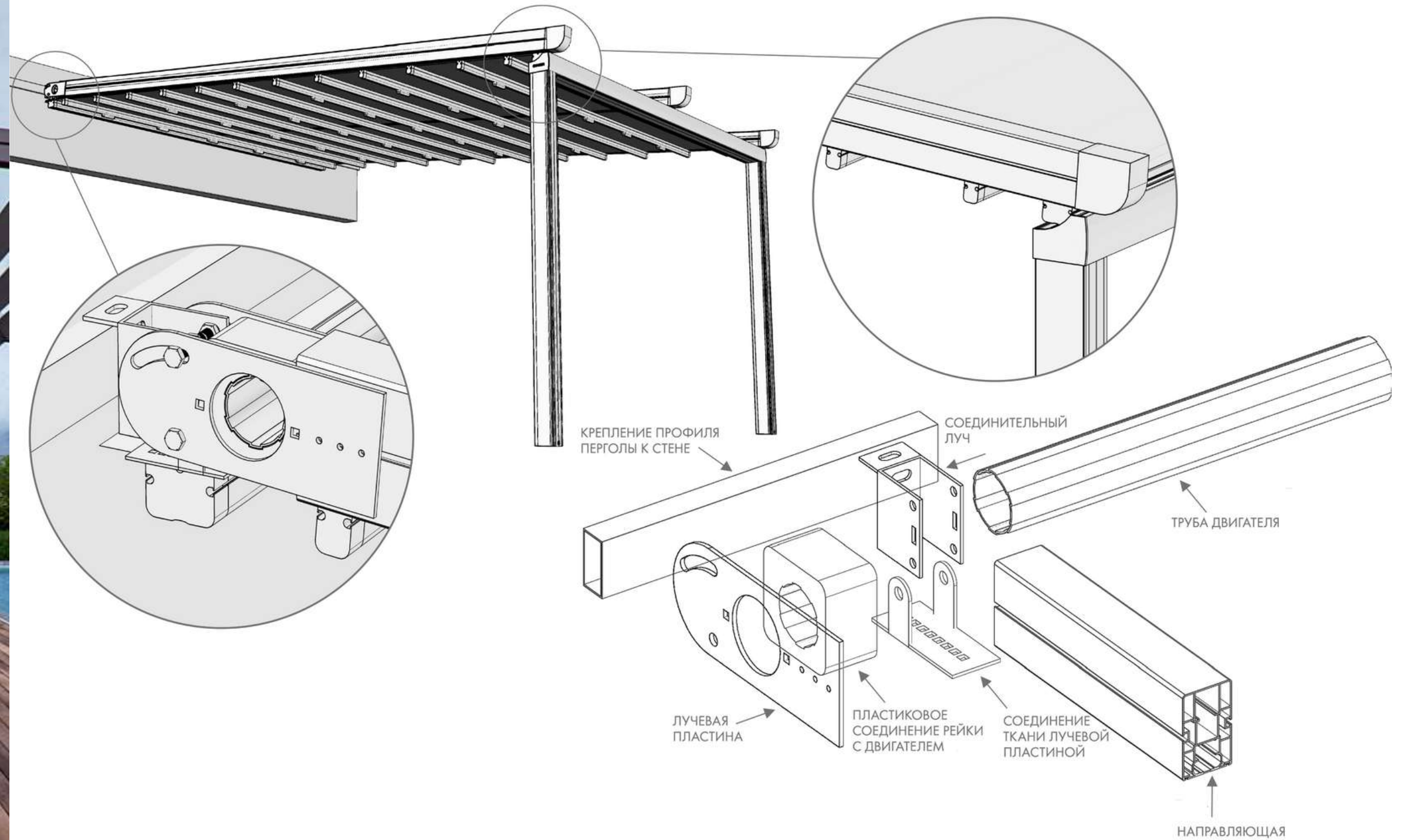


ЛИВНЕВЫЕ ПРОФИЛИ

Дизайн функционального элемента разработан как целостное завершение конструкции.

ТЕНТОВАЯ ПЕРГОЛА

КОНСТРУКЦИОННЫЕ ОСОБЕННОСТИ И ПРЕИМУЩЕСТВА



ЗИМНИЙ САД

КОНСТРУКЦИОННЫЕ ОСОБЕННОСТИ И ПРЕИМУЩЕСТВА

Система Зимний сад - фундаментальная конструкция особой прочности.

Отлично подходит для расширения пространства дома или обеспечения перекрытия для бассейна.



ЗИМНИЙ САД

КОНСТРУКЦИОННЫЕ ОСОБЕННОСТИ И ПРЕИМУЩЕСТВА

Для обеспечения максимальной освещенности пространства используется система Зимний сад.

Используется прочный алюминиевый профиль и остекление с двойным стеклопакетом, обеспечивающим шумоизоляцию и высокую прочность.

Автоматизация крыши реализована по принципу «гильотина» с помощью моторов **Somfy**, работающих практически бесшумно.

Зимний сад отличается высочайшим уровнем прочности и служит в качестве визуального расширения пространства или обеспечения «солнечной» зоны.



КАСТОМИЗАЦИЯ ПЕРГОЛ

БОЛЬШЕ ВОЗМОЖНОСТЕЙ ДЛЯ ТВОРЧЕСТВА



Окрас

Каркас изготавливается из высококачественного алюминиевого профиля и окрашивается порошковой краской. Можно выбрать любой цвет по системе RAL.

Цвет

Выбор цвета ламели или тентовой ПВХ-крыши отдельно от корпуса. Для интеграции в любой дизайн.

Фактура

Текстурирование конструкции под дерево или камень.

Тонировка

Для снижения влияния солнечных лучей.

ТИП	СТОИМОСТЬ	ФУНКЦИОНАЛЬНОСТЬ	ПРОЧНОСТЬ	СКОРОСТЬ ИЗГОТОВЛЕНИЯ
Тентовая пергола	\$	**	**	***
Биоклиматическая пергола	\$\$	***	***	**
Зимний сад	\$\$	**	***	**

Тентовая пергола - наиболее быстровозводимая конструкция и наименьшей стоимостью. Сроки производства составляют 3 недели, а стоимость на 20% ниже. Функциональность крыши ограничена лишь сдвижением/раздвижением крыши, а ПВХ-ткань со временем требует ухода. Также, мягкая крыша менее устойчива к нагрузкам снега и наледи.

Биоклиматическая пергола является самым функциональным решением - поворотно-сдвижные ламели могут изменять угол наклона в трех положениях, от полностью закрытых, до угла в 90 градусов. В перголу встроена более совершенная система контурного освещения, дающая возможность для создания уникальной атмосферы с помощью амбиентной подсветки. Благодаря тому, что ламели изготавливаются из алюминия, даже серьезная снеговая нагрузка не страшна для биоклиматической системы. Сроки производства, в сравнении с тентовой перголой, увеличиваются на 1 неделю и составляют 1 месяц.

Зимний сад отличается обильным остеклением и механизмом раздвижения крыши по принципу «гильотина». Конструкция отлично справляется со снеговыми нагрузками и позволяет проникать большому количеству солнечного света. Стоимость и сроки производства сопоставимы с биоклиматической перголой.

201

СИСТЕМА ОСТЕКЛЕНИЯ 'СЛАЙДЕР'

КОНСТРУКЦИОННЫЕ ОСОБЕННОСТИ И ПРЕИМУЩЕСТВА

Данная система остекления защищает помещение от ветра или дождя, создавая закрытое пространство с внутренним климатом.

Является самым популярным решением для конструкций.



СИСТЕМА ОСТЕКЛЕНИЯ 'СЛАЙДЕР'

КОНСТРУКЦИОННЫЕ ОСОБЕННОСТИ И ПРЕИМУЩЕСТВА

Тонкая работа по металлу позволяет приводить в движение остекление бесшумно.

Двойной стеклопакет является стандартом и отличается повышенной шумоизоляцией и прочностью.

Система остекления может соответствовать конструкции любой ширины и высоты, а также имеет более 'воздушный' вид, пропуская больше солнечного света.

Подходит в качестве входной группы вместо дверей.



СИСТЕМА ОСТЕКЛЕНИЯ 'СЛАЙДЕР'

ПРИНЦИП РАЗДВИЖЕНИЯ СТЕКЛЯННЫХ ПАНЕЛЕЙ



СИСТЕМА ОСТЕКЛЕНИЯ 'СЛАЙДЕР'

КОНСТРУКЦИОННЫЕ ОСОБЕННОСТИ И ПРЕИМУЩЕСТВА

Система оснащена двигателями, обеспечивающими автоматизацию движения системы остекления.

Управлять системой можно как пультом, так и через приложение на смартфоне или через систему 'умный дом'.

Система остекления может быть любой ширины и высоты.



СИСТЕМА ОСТЕКЛЕНИЯ 'ГИЛЬОТИНА'

КОНСТРУКЦИОННЫЕ ОСОБЕННОСТИ И ПРЕИМУЩЕСТВА

Премиальное решение для остекления пространства.

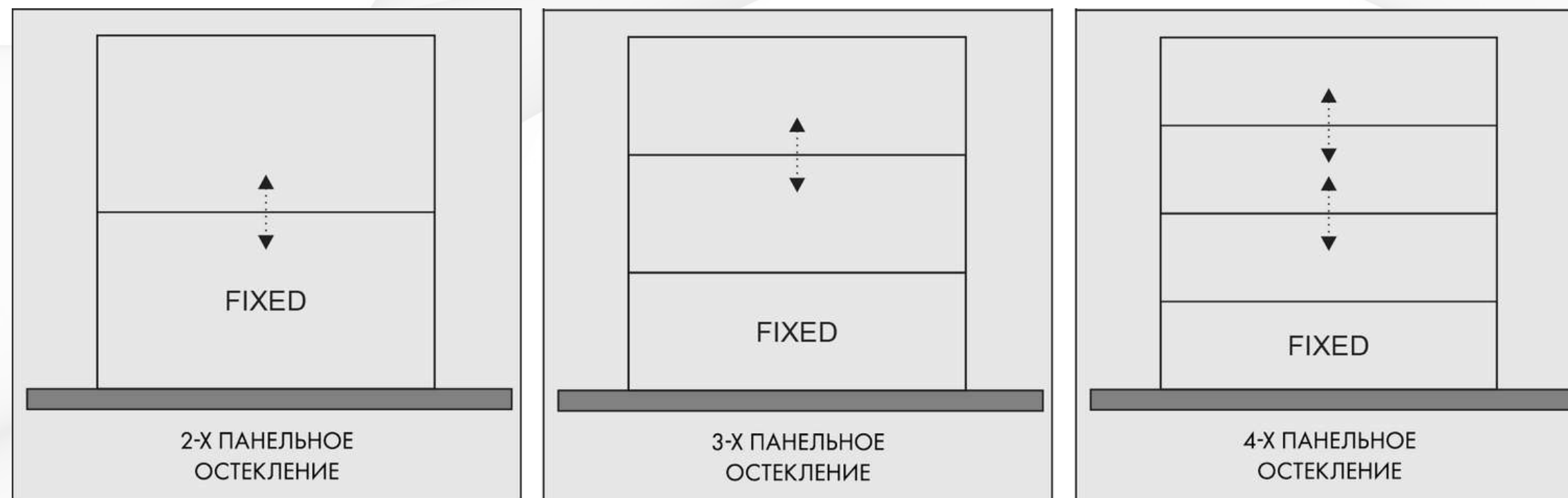
Отличается встроенной системой автоматизации и конструктивной особенностью, позволяющую создать балконное перекрытие.

Система гильотина раскрывается таким образом, что создается балконное пространство из стекла, сохраняя презентабельный вид и пропуская большое количество солнечного света.



СИСТЕМА ОСТЕКЛЕНИЯ 'ГИЛЬОТИНА'

ПРИНЦИП РАЗДВИЖЕНИЯ СТЕКЛЯННЫХ ПАНЕЛЕЙ



ТИП	СТОИМОСТЬ	ФУНКЦИОНАЛЬНОСТЬ	ПРОЧНОСТЬ	СКОРОСТЬ ИЗГОТОВЛЕНИЯ
Гильотина	\$\$	***	****	**
Слайдер	\$	***	****	**

«Слайдер» является более легким типом остекления, как номинально, так и визуально. Система движения стеклянных панелей управляется вручную.

Система «гильотина» позволяет автоматизировать процесс движения стеклянных панелей и подключить его к общей экосистеме перголы.

КОНТАКТЫ

royaltent.ru/pergolas/

pergolas@royaltent.ru

+7 (495) 165-33-46

